

LOCATELLI

CRANE



GRIL 8400T >>>

CARRO

TELAIO

Scatolato e saldato, costruito con materiali ad alta resistenza.

STABILIZZATORI IDRAULICI

Indipendenti idraulici con 4 travi ad uscita orizzontale e 4 cilindri verticali con valvole di blocco. Piedi di appoggio removibili. Comandi elettroidraulici con possibilità di escursione parziale azionati dalla cabina di guida.

MOTORE

CATERPILLAR ACERT C6.6, sei cilindri diesel turbo intercooler a controllo elettronico e raffreddamento ad acqua. Potenza max 116,5 kW a 2.200 giri/min. Coppia max 683 Nm a 1.400 giri/min. Filtro aspirazione aria a secco con cartuccia di sicurezza e indicatore di intasamento. Capacità serbatoio carburante 240 L.

TRASMISSIONE

Convertitore di coppia e cambio "power shift" con 6 marce avanti e 6 marce indietro.

POMPE IDRAULICHE

Ad ingranaggi, una tripla ed una doppia azionate dalle prese di forza sul convertitore e sul motore. Portata totale 380 L/min a pieno regime. Capacità serbatoio 420 L.

ASSI

Anteriore: traente/sterzante con differenziale e riduzioni planetarie montato rigidamente sul telaio.

Posteriore: traente/sterzante con differenziale e riduzioni planetarie, oscillante per l'impiego fuoristrada. Bloccaggio automatico dell'oscillazione per il lavoro su gomme.

STERZO

Anteriore: azionato idraulicamente con comando a volante.

Posteriore: indipendente, idraulico con indicatore di allineamento ruote posteriori. Quattro possibilità di sterzata: solo ruote anteriori; ruote posteriori; coordinata; a granchio. Blocco meccanico dello sterzo posteriore per marcia su strada.

FREMI

Di servizio/emergenza: ad azionamento idropneumatico a doppio circuito indipendente. Comando a pedale con azione su tutte le ruote.

Di stazionamento: a disco montato sull'asse anteriore e comandato da cilindro a molla.

PNEUMATICI

16.00 x 25 – tipo "fuoristrada", montati singolarmente.

IMPIANTO ELETTRICO

Di avviamento e illuminazione a 24 Volt conforme alla normativa CE.

TORRETTA

STRUTTURA TORRETTA

Costruita con piastre e profilati in acciaio ad alta resistenza.

BRACCIO TELESCOPICO

A 4 sezioni. Braccio a sfilamento interamente idraulico e sincronizzato da 9,1 m a 29,5 m. Altezza massima testa braccio 32,3 m.

SOLLEVAMENTO BRACCIO

Cilindro idraulico a doppio effetto. Elevazione da -3° a $+82^\circ$.

ROTAZIONE TORRETTA

Rotazione continua su 360° . Motore idraulico a pistoni con riduttore a doppia riduzione epicicloidale. Freno di rotazione automatico a dischi multipli. Sistema a rotazione libera. Ralla a dentatura esterna. Bloccaggio manuale rotazione con comando dalla cabina di guida.

ARGANO

Idraulico a 2 velocità. Motore idraulico a pistoni a due stadi accoppiato a riduttore a doppia riduzione epicicloidale. Tamburo scanalato. Freno automatico a dischi multipli e valvola di controbilanciamento.

CABINA

Costruita in acciaio e sospesa elasticamente sul lato sinistro della torretta. Visibilità panoramica e completa di ampi vetri di sicurezza. Sedile dell'operatore scorrevole e regolabile in altezza e profondità.

COMANDI GRU

Manipolatori montati sui braccioli del sedile operatore per il comando indipendente o simultaneo dei movimenti gru. Interruttori elettrici per il comando degli stabilizzatori, della marcia veloce dell'argano e per la rotazione libera.

DISTRIBUTORI

Distributori idraulici individuali garantiscono la combinazione simultanea dei movimenti della gru. Sistema centralizzato per il controllo delle pressioni idrauliche.

COMANDI DI TRASLAZIONE GRU

Volante inclinabile per il comando della sterzata ruote anteriori. Interruttore elettrico per la sterzata indipendente delle ruote posteriori. Selettore per il cambio di velocità, l'inversione di direzione e il freno di parcheggio. Interruttore elettrico per il comando delle marce lente e veloci con inserimento automatico delle 2/4 ruote motrici. Strumentazione per la diagnostica motore.

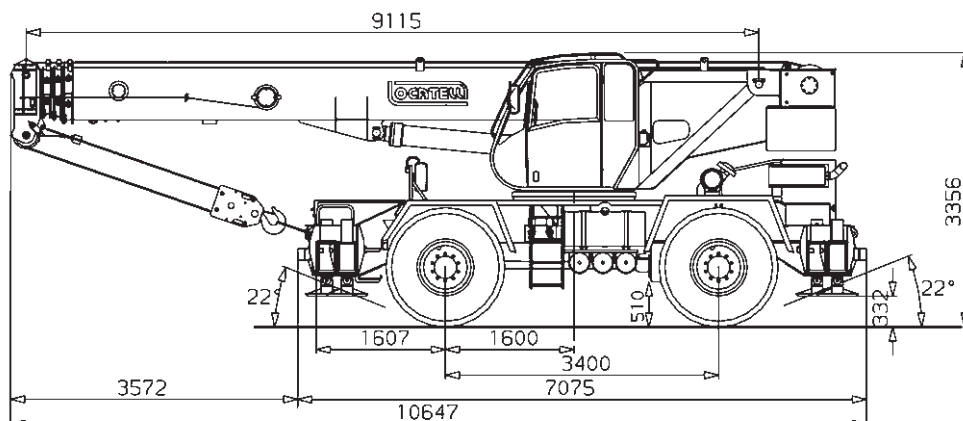
DISPOSITIVI DI SICUREZZA

Finecorsa salita e discesa gancio. Valvole di blocco su tutti i cilindri idraulici. Valvole di massima pressione su tutti i circuiti idraulici. Riconoscimento automatico configurazione stabilizzatori.

ACCESSORI PRINCIPALI A RICHIESTA

- Prolunga a traliccio inclinabile da 8,0 m
- Prolunga telescopica inclinabile da 9,0 m a 16,1 m
- Gancio a palla 5.000 kg
- Bozzello ad 1 carrucola da 12.000 kg
- Argano ausiliario tiro 4.000 kg
- Faro di lavoro (cabina e sezione base del braccio)
- Radiocomando

- Indicatore elettronico di carico*
 - Dispositivo taglio movimenti*
 - Riscaldamento indipendente cabina *
 - Aria condizionata
 - Pneumatici con misura 14.00 x 24
 - Ruota di scorta
- * Accessori standard secondo le normative CE



Dimensioni (mm)

CHASSIS

CHASSIS

Heavy duty, all welded box type section frame.

OUTRIGGERS

4 independent hydraulically operated telescopic outrigger beams with vertical hydraulic jacks and lock valves. Removable floats. Electro-hydraulic controls with partial extension facility controlled from cab.

ENGINE

CATERPILLAR ACERT C6.6, six cylinders turbocharged intercooler diesel engine, electronically controlled and water cooled.

Max power 116,5 kW at 2.200 rpm. Max torque 683 Nm at 1.400 rpm. Dry type air cleaner with safety cartridge and service indicator. Fuel tank capacity 240 L .

TRANSMISSION

Engine mounted torque converter driving an electro-hydraulically controlled power-shift transmission having 6 forward and 6 reverse speeds.

HYDRAULIC PUMPS

5 gear type hydraulic pump system, driven from power-take-offs mounted on torque converter and engine. Total pumps capacity 380 L/min. Oil tank capacity 420 L .

AXLES

Front: driving/steering axle with differential and planetary reduction solidly mounted to frame.

Rear: driving/steering axle with differential and planetary reduction, pivot mounted. Automatic rear axle oscillation lockout.

STEERING

Front: hydraulically powered steering controlled by steering wheel. Rear: independent hydraulically powered steering with rear wheel alignment indicator. Four steering modes: only front, only rear, coordinated and crab steering. Positive lock to hold in center line rear wheels for road travel.

BRAKES

Service and emergency: compressed air over hydraulic pressure dual independent braking system, foot operated on all wheels.

Parking: disk type, spring set, air released brake actuator acting on front axle.

TYRES

16.00 x 25 – earthmover type, single mounted front and rear.

ELECTRICAL EQUIPMENT

24 V starting and lighting equipment according to EC traffic regulations.

SUPERSTRUCTURE

SUPERSTRUCTURE FRAME

Fabricated from high tensile steel plate.

BOOM

4 sections 9,1 m to 29,5 m automatically synchronized fully powered telescopic boom. Max. boom head height 32,3 m.

BOOM ELEVATION

Single double-acting hydraulic cylinder. Elevation from -3° a $+82^{\circ}$.

SLEW

360° continuous rotation. Piston type hydraulic motor driving slewing pinion through planetary double reduction unit. Spring applied, hydraulically released multidisc type slew brake. Free swing device. Hand operated slewing lock, controlled from the operator's cab.

MAIN HOIST

Hydraulic, two speeds. Twin piston type hydraulic motor driving grooved hoist drum through double reduction gear unit.

Spring applied, hydraulically released fail-safe hoist brake and counterbalance valve. .

OPERATOR'S CAB

Turntable mounted on rubber grommets, left hand drive, fully enclosed, all steel construction with safety glass and operator's seat on slides with height and rake adjustment.

CRANE CONTROLS

Armrest mounted joysticks for independent or simultaneous operation of crane motions; electric switches for control of outriggers, fast hoist speed and free swing.

CONTROL VALVES

Individual valve banks permitting simultaneous independent control of multiple crane functions. Centralized system for hydraulic pressure control.

TRAVEL CONTROLS

Adjustable steering wheel for control of front steering axle. Electric switch for independent steering of rear axle. Transmission gear selection, forward-reverse shift and parking brake control. Control switch for high-low range speeds with automatic 2 or 4 wheel drive selection. Master gauge for engine diagnostic.

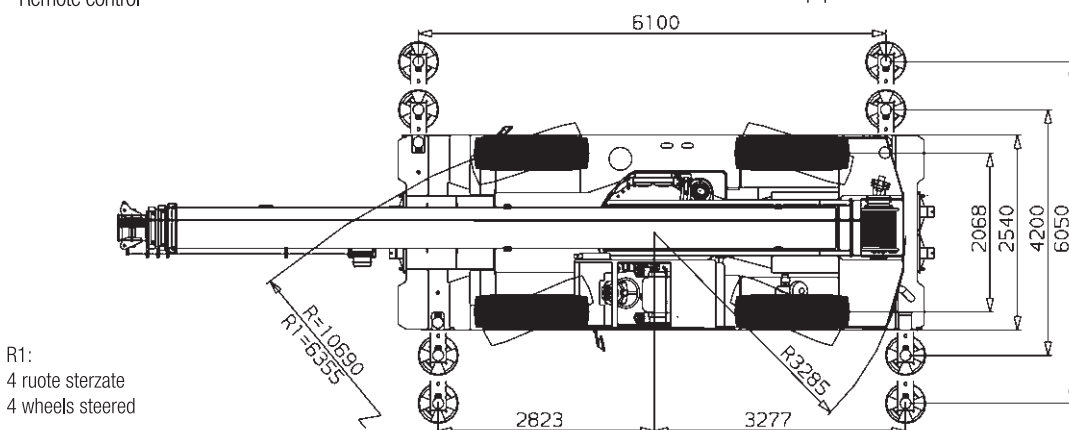
SAFETY DEVICES

Overhoist and overlower limit switches; lock valves on all cylinders; hydraulic overload valves on all systems. Automatic outriggers extension sensing system.

MAIN OPTIONAL EQUIPMENT

- 8,0 m offsetable lattice extension
- 9,0 m - 16,1 m telescopic offsetable extension
- Single hook 5.000 kg capacity
- Hookblock 12.000 kg
- Auxiliary hoist, max line pull 4.000 kg
- Working lights (on cabin and base boom element)
- Remote control

- Motion cut equipment*
 - Electronic safe load indicator*
 - Independent cab heater/defroster*
 - Air conditioned
 - Tyres 14.00 x 24
 - Spare tyre
- *Standard equipment for CE machine



Dimensions (mm)

GRIL 8400T >>



PORTATE BRACCIO TELESCOPICO - LIFTING CAPACITIES TELESCOPIC BOOM - CAPACITES DE LEVAGE FLECHE TELESCOPIQUE - TRAGLASTEN TELESKOPAUSSLEGER - CAPACIDADES DE CARGA PLUMA TELESCOPICA



9,1 m - 29,5 m



100 %





360°



5 t



 m	9,1 m	14,2 m	19,3 m	24,4 m	28,5 m	29,5 m	m 
3,0	35,0	19,1	17,1				3,0
3,5	32,7	19,5	17,5				3,5
4,0	30,4	19,9	17,5	13,0			4,0
4,5	27,6	20,4	17,5	13,0	8,9		4,5
5,0	24,7	19,0	17,0	13,0	9,0	8,0	5,0
6,0	20,2	18,2	16,0	12,0	9,0	8,0	6,0
7,0		15,8	15,9	11,5	9,0	8,0	7,0
8,0		13,0	12,9	10,5	8,5	8,0	8,0
9,0		10,9	10,9	9,5	7,8	7,7	9,0
10,0		8,8	8,8	8,6	7,0	7,0	10,0
12,0		6,4	6,4	6,4	5,8	5,7	12,0
14,0			5,1	5,1	4,8	4,7	14,0
16,0			3,8	3,8	3,8	3,8	16,0
18,0				3,1	3,1	3,1	18,0
20,0				2,5	2,5	2,6	20,0
22,0				1,7	1,8	1,8	22,0
24,0					1,6	1,6	24,0
26,0					1,3	1,4	26,0
27,0						1,2	27,0



9,1 m - 29,5 m



100 %



360°



5 t

85%



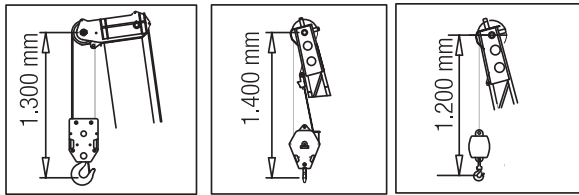
 m	9,1 m	14,2 m	19,3 m	24,4 m	28,5 m	29,5 m	m 
2,5	40,0						2,5
3,0	35,0	19,1	17,1				3,0
3,5	32,7	19,5	17,5				3,5
4,0	30,4	19,9	17,5	13,0			4,0
4,5	27,6	20,4	17,5	13,0	8,9		4,5
5,0	24,7	19,0	17,0	13,0	9,0	8,0	5,0
6,0	20,2	18,2	16,0	12,0	9,0	8,0	6,0
7,0		16,2	15,9	11,5	9,0	8,0	7,0
8,0		13,1	12,9	10,5	8,5	8,0	8,0
9,0		10,9	10,9	9,5	7,8	7,7	9,0
10,0		9,1	8,8	8,6	7,0	7,0	10,0
12,0			6,6	6,4	5,8	5,7	12,0
14,0			5,1	5,1	4,8	4,7	14,0
16,0			4,1	4,1	4,0	3,9	16,0
18,0				3,3	3,3	3,2	18,0
20,0				2,7	2,7	2,7	20,0
22,0				2,2	2,2	2,2	22,0
24,0					1,8	1,8	24,0
26,0					1,5	1,5	26,0
27,0						1,4	27,0

DIAGRAMMA DI LAVORO - WORKING DIAGRAM - DIAGRAMME DE TRAVAIL - ARBEITSBEREICH - DIAGRAMA DE TRABAJO

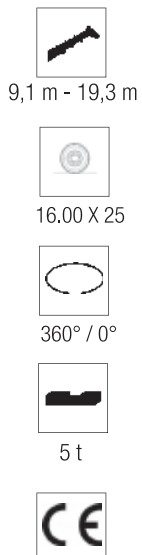
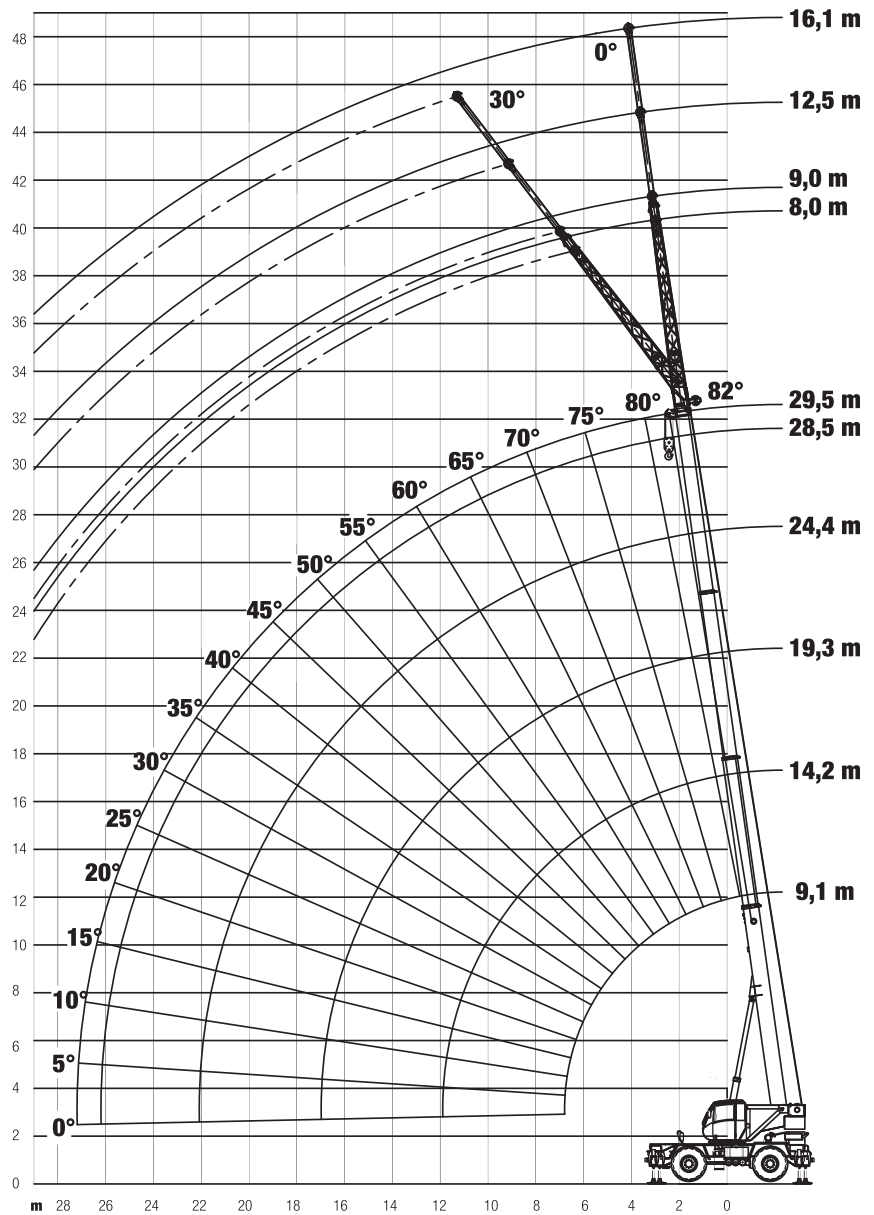


NOTE SULLA TABELLA DI PORTATE

- I carichi riportati nella tabella di portate sono a norme CE.
- Le portate sono indicate in tonnellate.
- Il peso dei bozzelli, delle prolunghie braccio, delle imbracature e di qualsiasi altra attrezzatura di sollevamento deve essere detratto dalle portate indicate in tabella per ottenere il carico netto sollevabile.
- I raggi di lavoro sono misurati dal centro della ralla di rotazione.
- Per lunghezze di braccio e/o raggi di lavoro non elencati, usare il carico minore corrispondente alla lunghezza di braccio e/o al raggio di lavoro immediatamente successivi.
- Le portate su stabilizzatori sono valide solo se tutte le travi degli stabilizzatori sono completamente estese e la gru, accuratamente livellata, appoggia su una superficie di supporto solida.
- Le portate su pneumatici sono valide a condizione che i pneumatici siano gonfiati alla pressione prescritta e che la gru operi su un terreno piano, solido ed orizzontale:
 - per le portate statiche su 360° l'oscillazione dell'assale posteriore deve essere bloccata.
 - per le portate frontali in traslazione il fermo di blocco della rotazione deve essere inserito e la marcia con il carico sospeso deve essere eseguita con il carico leggermente sollevato da terra, prossimo alla gru, evitando oscillazioni del carico.

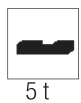
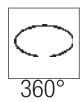
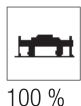
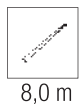
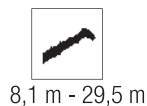
NOTES TO LOAD CHARTS



- The tabulated lifting capacities comply with the CE standards.
- Lifting capacities are given in metric tons.
- The weight of the hookblocks, boom extensions, sling and all auxiliary lifting devices must be deducted from the lifting capacities to obtain the net load to be lifted.
- Working radii are measured from the slewing centreline.
- For boom lengths and/or radii not listed use the smallest load given for the next longer boom length and/or radius.
- The capacities on outriggers are valid only if all outrigger beams are fully extended and the crane accurately levelled on a firm supporting surface.
- The capacities on tyres are valid only if the tyres are inflated to the recommended pressure and the crane works on a flat, solid and horizontal surface:
 - for 360° static capacities the rear axle oscillation must be locked.
 - for over front travelling capacities the swing lock pin must be fully engaged and the travel with suspended load should be carried out with the load little raised from the ground, close to the crane and avoiding load oscillations.

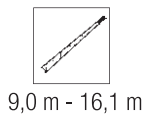
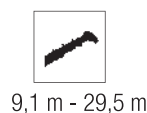




m	0 km/h			3 km/h			m
	360°			0°			
	9,1 m	14,2 m	19,3 m	9,1 m	14,2 m	19,3 m	
3,0	14,8	15,1	15,2	18,4	18,4	17,1	3,0
3,5	11,4	11,6	11,8	15,0	15,0	15,0	3,5
4,0	9,1	9,4	9,5	12,5	12,8	12,9	4,0
4,5	7,5	7,7	7,9	10,4	10,7	10,8	4,5
5,0	6,3	6,5	6,6	8,8	9,1	9,2	5,0
6,0		5,0	5,1	6,8	7,1	7,2	6,0
7,0		3,9	4,0		5,6	5,7	7,0
8,0		3,0	3,1		4,5	4,6	8,0
9,0		2,4	2,5		3,7	3,8	9,0
10,0		1,9	2,0		3,1	3,2	10,0
12,0			1,3			2,3	12,0
14,0						1,6	14,0
15,0						1,4	15,0

PORTATE PROLUNGA - LIFTING CAPACITIES BOOM EXTENSION - CAPACITES DE LEVAGE FLECHETTE TRAGLASTEN KLAPPSPITZE - CAPACIDADES DE CARGA PLUMIN



 m	9,1 m		24,4 m				29,5 m		m 
	8 m		8 m				8 m		
	0°	30°	0°	30°	0°	30°	0°	30°	
3,0	3,1								3,0
3,5	3,0								3,5
4,0	3,0			3,4					4,0
4,5	2,7	1,2		3,3					4,5
5,0	2,4	1,2		3,2			3,5		5,0
6,0	2,3	1,0		3,2			3,4		6,0
7,0	2,0	1,0		3,1			3,3		7,0
8,0	1,6	1,0		3,0	1,2		3,2		8,0
9,0	1,3	0,9		3,0	1,1		3,1	1,2	9,0
10,0	1,2	0,9		2,8	1,1		3,0	1,2	10,0
12,0	0,9	0,8		2,5	1,0		2,8	1,1	12,0
14,0	0,7	0,7		2,3	1,0		2,6	1,0	14,0
16,0				1,9	0,9		2,4	1,0	16,0
18,0				1,5	0,9		2,1	0,9	18,0
20,0				1,2	0,8		1,7	0,9	20,0
22,0				1,0	0,8		1,4	0,8	22,0
24,0					0,7		1,2	0,8	24,0
26,0					0,6		0,9	0,7	26,0
28,0							0,7	0,6	28,0
29,0							0,6	0,5	29,0



 m	9,1 m						24,4 m						29,5 m						m 	
	9 m		12,5 m		16,1 m		9 m		12,5 m		16,1 m		9 m		12,5 m		16,1 m			
	0°	30°	0°	30°	0°	30°	0°	30°	0°	30°	0°	30°	0°	30°	0°	30°	0°	30°		
3,0	1,8		1,5		1,3					2,0										3,0
3,5	1,6		1,4		1,2					2,0				2,0						3,5
4,0	1,4		1,3		1,0		2,9		1,9		1,5			2,0						4,0
4,5	1,2		1,2	1,2	0,9		2,6		1,8		1,5			2,0						4,5
5,0	1,1	1,2	1,0	1,2	0,8		2,3		1,6		1,5		2,9		2,0		1,5			5,0
6,0	0,9	1,0	0,9	1,2	0,7		2,0		1,4		1,3		2,7		1,8		1,5			6,0
7,0	0,8	0,7	0,7	1,0	0,6	0,7	1,8		1,3		1,1		2,3		1,6		1,3			7,0
8,0	0,7	0,7	0,7	0,9	0,5	0,7	1,6	1,5	1,1	1,2	1,0		2,0		1,4		1,1			8,0
9,0	0,6	0,6	0,6	0,8	0,4	0,7	1,4	1,3	0,9	1,2	0,9	0,7	1,8	1,4	1,3	1,2	1,0			9,0
10,0	0,5	0,5	0,6	0,6	0,3	0,6	1,1	1,0	0,8	1,1	0,8	0,7	1,6	1,2	1,2	1,2	0,9			10,0
12,0	0,2	0,4	0,5	0,3	0,2	0,5	0,9	0,8	0,7	0,9	0,7	0,7	1,3	1,0	1,0	1,1	0,8	0,7		12,0
14,0	0,2	0,3	0,4	0,2	0,2	0,4	0,7	0,6	0,6	0,7	0,6	0,6	1,1	0,7	0,8	0,8	0,7	0,6		14,0
16,0	0,2	0,2	0,3	0,2		0,3	0,5	0,4	0,5	0,6	0,5	0,5	0,9	0,6	0,7	0,6	0,6	0,5		16,0
18,0	0,2		0,2			0,2				0,4	0,5		0,5	0,7	0,5	0,6	0,6	0,4	0,5	18,0
20,0			0,2							0,4		0,4	0,5		0,5	0,5		0,4		20,0
22,0													0,4		0,4	0,4		0,4		22,0
23,0																		0,4		23,0

DATI TECNICI - SPECIFICATIONS - CARACTERISTIQUES - TECHNISCHE DATEN - DATOS TECNICOS



Peso sugli assali Axle loads Poids d'essieux Achslasten Carga por eje	1	2	Peso totale Total weight Poids total Gesamtgewicht Peso total
t	12	15,7	27,7



	1	2	3	R1	R2	R3	
km/h 4x4	3	5,5	16	3	5,5	16	70%
km/h 4x2	6	12	37	6	12	37	17%
	16.00 X 25						



Funzioni Mechanisms Mécanismes Antriebe Mecanismos	Progressivamente variabile Infinitely variable Progressivement variable Stufenlos Infinitamente variable	Diametro / Lunghezza fune Rope diameter / Rope length Diamètre / longueur du câble Seil ø / Seillänge Diámetro cable / longitud cable	Tiro max. ammissibile Max. permissible line pull Effort max. admis sur brin Max. zulässiger Seilzug Carga max. por reenvío
	0 -129 m/min	15 mm x 155 m	39,2 kN
	0 - 62 m/min	15 mm x 120 m	39,2 kN
	0 - 3,3 min ⁻¹		
	-3° / +82°	40 s ca. / 40 s approx.	
	9,10 m -29,5 m	70 s ca. / 70 s approx.	



Portata Lifting capacity Force de levage Traglast Capacidad de carga	N° di carrucole No of sheaves Nbr de poulies N° der Rollen No de poleas	N° di taglie No of lines Nbr de brins Strangzahl No de reenvíos	Peso Weight Poids Gewicht Peso
35 t	5	10	400 kg
12 t	1	3	180 kg
5 t	-	1	100 kg

Simboli - Symbols - Symboles - Symbolen - Símbolos

Braccio telescopico Telescopic boom Flèche télescopique Teleskopausleger Pluma telescópica	Prolunga braccio Boom extension Rallonge de flèche Klappspitze Extensión de pluma	Stabilizzatori Outriggers Calage Abstützungen Estabilizadores	Pneumatici Tyres Pneumatiques Bereifung Neumáticos	Rotazione Slewing Orientation Drehwerk Giro
Contrappeso Counterweight Contrepoids Gegenwicht Contrapeso	Raggio Radius Portée Ausladung Radio	Marcia Gear Rapport Gang Marcha	Gamma lenta Low range Gamme basse Gelände Gama lenta	Gamma veloce High range Gamme haute Strasse Gama alta
Argano principale Main hoist Treuril principal Haupthubwerk Cabrestante principal	Argano ausiliario Auxiliary hoist Treuril auxiliaire Hilfshubwerk Cabrestante auxiliar	Sfido braccio Boom telescoping Télescopage de flèche Teleskopieren Telescopaje de pluma	Elevazione braccio Boom elevation Relevage de flèche Wippwerk Elevación de pluma	Bozzello Hookblock Crochet moufle Hachenflasche Gancio



» www.locatell Crane.com



LOCATELLI CRANE srl

Via Lombardia n. 32 - 24030 Mapello (BG) - Italy - Tel. +39 035 4945066 - Fax +39 035 4945549 - info@locatell Crane.com